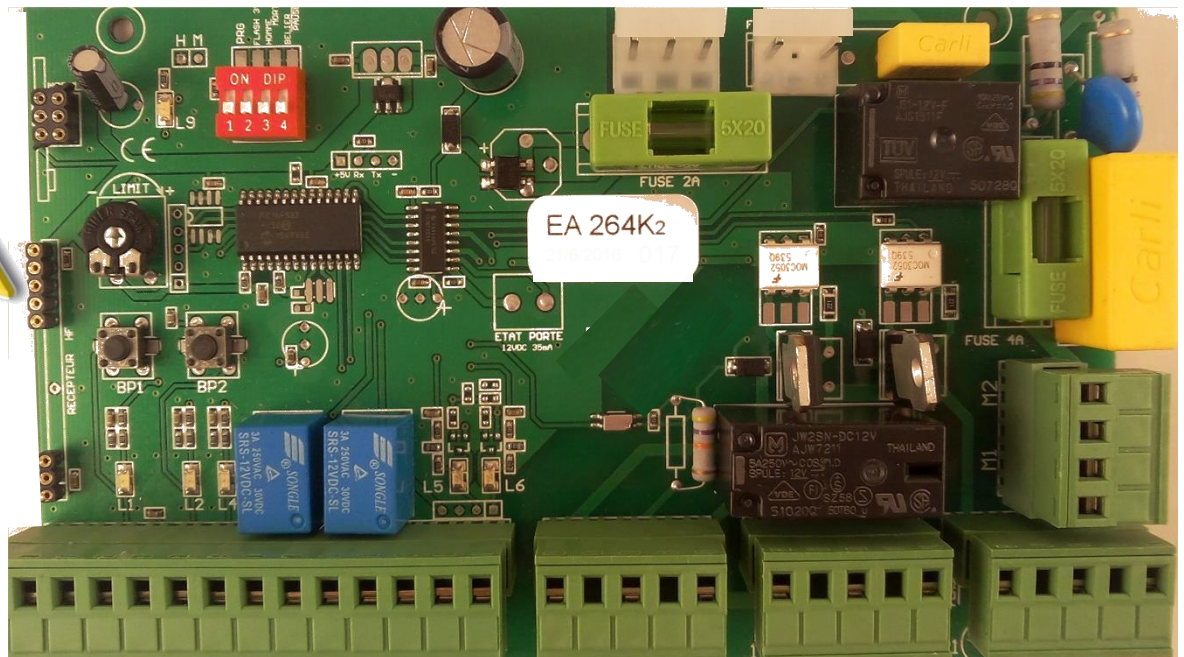


# EA263

Armoire électronique pour portail battant

**Date création**  
18/06/2007

**Mise à jour**  
28/06/2021



## ■ ■ ■ ■ SOMMAIRE ■ ■ ■ ■

- |   |   |
|---|---|
| 1. Raccordements électriques                                | 8.3. Coup de bélier                                   |
| 2. Vérification du branchement des phases moteur            | 8.4. Possibilités pour les deux programmes            |
| 3. Schéma de câblage  | 9. Autres fonctions                                   |
| 4. Programmation ouverture totale – ex : <b>Prog 1</b> –    | 9.1. Sélection de la force de démarrage               |
| 5. Programmation ouverture partielle – ex : <b>Prog 2</b> – | 9.2. Entrée contact horloge                           |
| 6. Correction de la programmation                           | 9.3. Action du contact de sécurité pour photocellules |
| 6.1. Course des battants                                    | 9.4. Réglage de la puissance des moteurs              |
| 6.2. Décalage des battants                                  | 9.5. Témoin d'état du portail                         |
| 7. Programmations annexes                                   | 9.6. Lampe de courtoisie                              |
| 7.1. Temps de pause   | 9.7. Arrêt en ouverture en mode automatique           |
| 7.2. Télécommandes  | 9.8. Désactivation de fonctions spécifiques           |
| 8. Mode de fonctionnement                                   | 10. Fiche technique                                   |
| 8.1. Avec préavis & Contrôle cellule                        | 11. Rappels   |
| 8.2. Homme présent  |   |

## ■ ■ ■ ■ AVANT PROPOS ■ ■ ■ ■

La carte **EA263** est une armoire électronique conçue pour fonctionner avec les motorisations pour portails à battants. Entièrement programmable, avec réglage de puissance, elle permet de ralentir les battants en fin de course, indépendamment l'un de l'autre. Elle intègre le contrôle des photocellules et des courts circuits triacs afin de garantir une sécurité maximale.

## ■ ■ ■ ■ AVERTISSEMENTS ! ■ ■ ■ ■

**Avant de commencer l'installation du coffret EA263, nous vous recommandons de lire attentivement cette notice afin de vous familiariser avec son mode de programmation. Attention également au sens d'orientation de la carte EA263. Prendre la précaution de couper l'alimentation électrique avant toute intervention sur la carte EA263 et sur les accessoires.**

## 1. RACCORDEMENTS ELECTRIQUES

La qualité du câblage électrique est importante pour éviter les pannes intermittentes. Respecter la section des câbles, ainsi que la connexion vers les bornes de la carte EA263. Manipuler avec précaution et respecter les normes en vigueur.

<b>1</b>	Coax de l'antenne ( <b>tresse</b> ) et O V CC
<b>2</b>	Coax de l'antenne ( <b>âme centrale du coax</b> ) ou bout de fil de 17 cm en 1,5 mm <sup>2</sup> "rigide"
<b>3</b> <b>4</b>	<b>LED L1</b> Entrée commande <b>NO</b> , pour bouton poussoir, contacteur à clé, clavier à code, contact récepteur radio, etc., pour ouverture / fermeture du portail ( <b>Prog 1</b> ).
<b>4</b> <b>5</b>	<b>LED L2</b> Entrée commande <b>NO</b> , pour bouton poussoir, contacteur à clé, clavier à code, contact récepteur radio, etc., pour ouverture / fermeture du portail ( <b>Prog 2</b> ).
<b>6</b> <b>7</b>	<b>LED L4</b> Entrée contact <b>NF</b> pour sécurité photocellules en fermeture ( <b>PONTER SI NON UTILISE</b> ). La coupure du faisceau provoque l'arrêt immédiat du portail, puis sa réouverture. En position fermée, la rupture du faisceau empêche l'ouverture. <b>N.B.</b> : en mode automatique, la rupture du faisceau pendant le temps de pause provoque la fermeture du portail 2" après sa libération, sans attendre la fin du temps programmé. Cette option peut être annulée.
<b>8</b> <b>9</b>	Sortie 12 V AC – 15 VA pour alimentation de la serrure électrique
<b>9</b> <b>10</b>	Sortie 24 V AC – 800 mA pour alimentation des accessoires (photocellules, récepteur, ...)
<b>9</b> <b>11</b>	Sortie 24 V AC TX pour alimentation des émetteurs des photocellules. (AUTOTEST)
<b>15</b> <b>16</b> <b>17</b>	Sortie phase moteur 1 (1 <sup>er</sup> battant). Prévoir câble électrique RO2V en 4 x 1,5mm <sup>2</sup> <b>15</b> Ouverture / <b>16</b> Commun / <b>17</b> Fermeture
<b>18</b> <b>19</b> <b>20</b>	Sortie phase moteur 2 (2 <sup>ème</sup> battant). Prévoir câble électrique RO2V en 4 x 1,5mm <sup>2</sup> <b>18</b> Ouverture / <b>19</b> Commun / <b>20</b> Fermeture
<b>21</b> <b>22</b>	Sortie alimentation en 220 V AC 300 W max. pour feu de signalisation auto-clignotant ou éclairage de zone (sortie fixe).
<b>22</b> <b>23</b>	Entrée alimentation électrique en 220 V AC. Prévoir câble électrique RO2V en 3 x 1,5mm <sup>2</sup> <b>22</b> Neutre / <b>23</b> Phase / Terre à raccorder avec le fil terre du moteur à l'aide d'un domino.
<b>24</b> <b>25</b>	Branchement <b>condensateur moteur 1</b>
<b>26</b> <b>27</b>	Branchement <b>condensateur moteur 2</b>
<b>LED L9</b>	Témoin état de la carte (veille, programmation..)

Les sections des câbles sont données à titre indicatif. Prévoir des fils électriques de section supérieure si les distances sont importantes.

## 2. VERIFICATION DES PHASES MOTEUR

Si les lignes sont enterrées, éloigner physiquement le 230 V d'une part, d'autre part la commande et des cellules (prévoir deux gaines séparées). Utiliser des fils 1,5 mm<sup>2</sup> ou 2,5 mm<sup>2</sup> pour le 230 V, et des câbles téléphoniques pour les courants faibles.

Ponter les cellules si elles ne sont pas utilisées, s'assurer que les connexions moteur sont respectées.

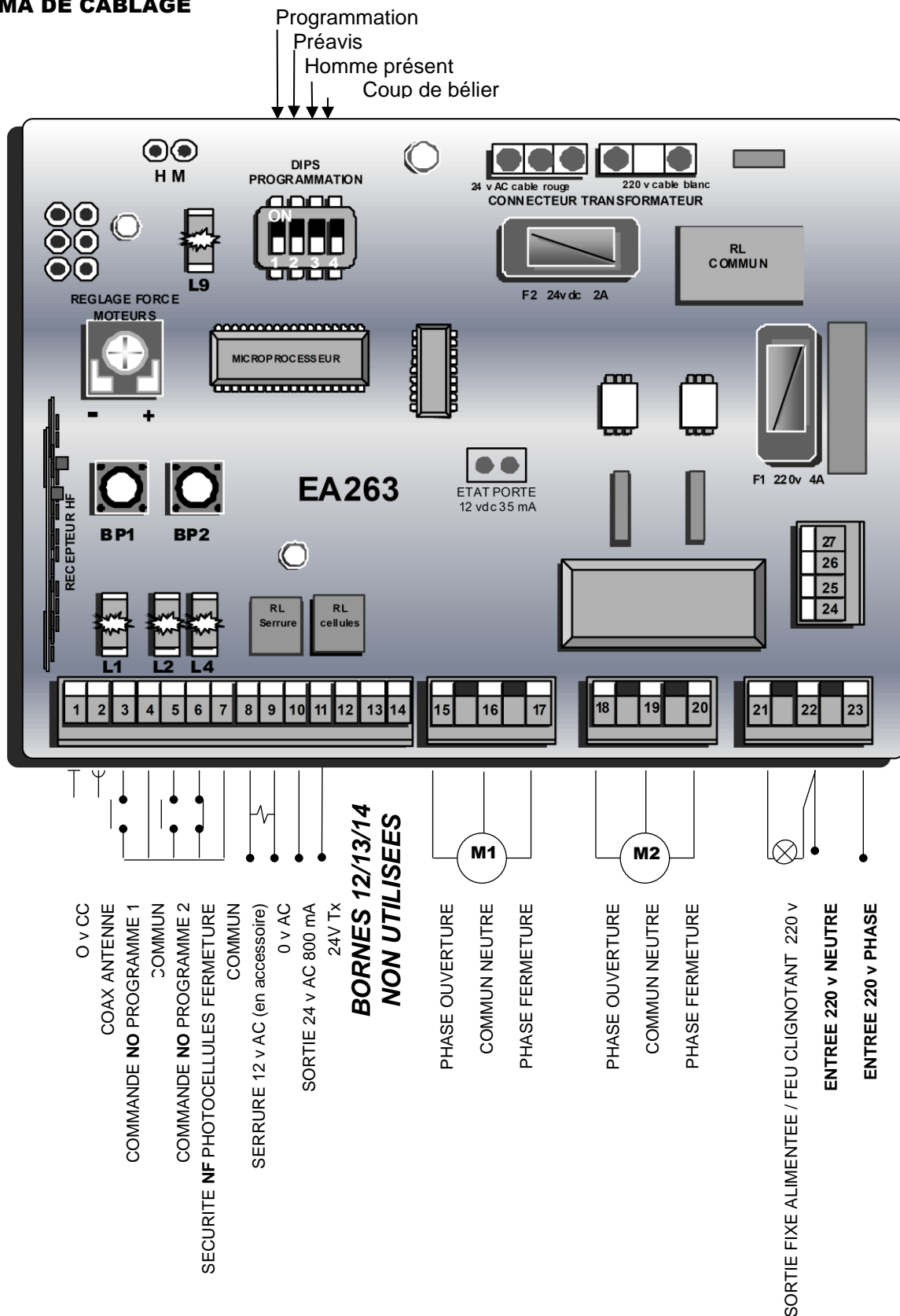
- Vérifier que les **DIPS 1-2-3** et **4** sont en position OFF. déverrouiller et positionner le portail à mi-course.
- Re-verrouiller les moteurs.
- Brancher l'alimentation de la carte, les **leds L4 et L9** s'allument. Sinon débrancher et vérifier les branchements (transformateur, fusibles, ...) et recommencer l'opération.
- Appuyer sur **BP1**, le portail doit s'ouvrir. . Si il se ferme, inverser les phases du moteur (15 et 17) pour le **moteur 1** et/ou (18 et 20) pour le **moteur 2**.
- La vérification terminée, couper l'alimentation puis déverrouiller le moteur, pour refermer le portail manuellement, re-verrouiller le moteur et remettre l'alimentation.

### ■ ■ ■ ■ NOTE D'INFORMATION TECHNIQUE ■ ■ ■ ■

Pour le câblage des accessoires (cellule, bouton poussoir, tranche de sécurité, etc) en basse tension (12 et 24 volts) veuillez utiliser du câble souple d'alarme. Evitez surtout les câbles téléphoniques avec des paires torsadées car dans certains cas cela provoque des interférences sinon prévoir de raccorder une paire par borne.



### 3. SCHEMA DE CABLAGE



#### Evolutions de la platine EA263 aux nouvelles normes

##### Contrôle des photocellules et du régulateur de force à chaque démarrage.

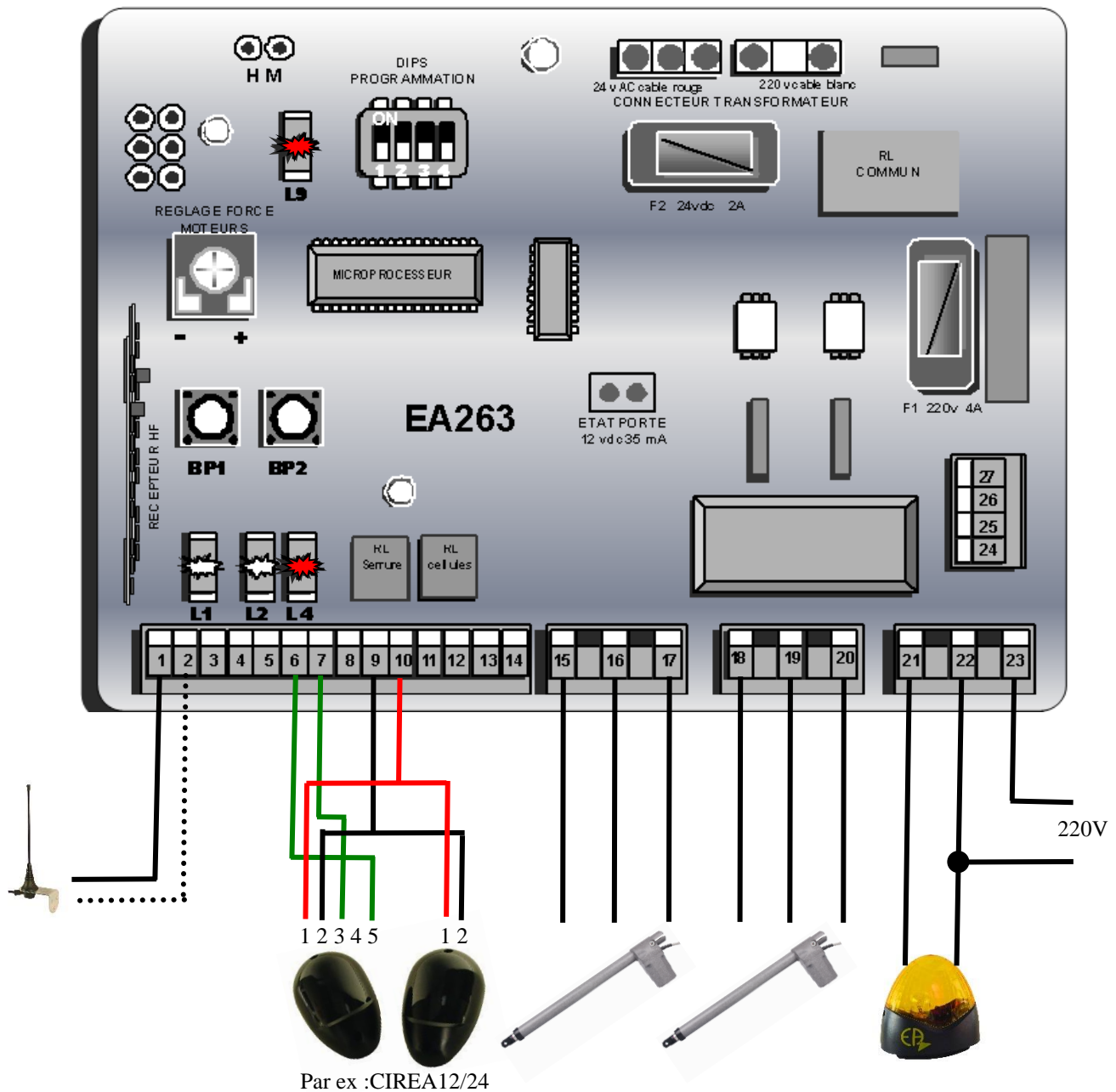
Pour cela il faut maintenant connecter les émetteurs des photocellules sur la borne 11, le microcontrôleur coupe l'alimentation de l'émetteur et contrôle que le récepteur soit au repos.

Cette fonction est activée avec le préavis de 3" obligatoire.

##### Le contrôle du régulateur de force est automatique.

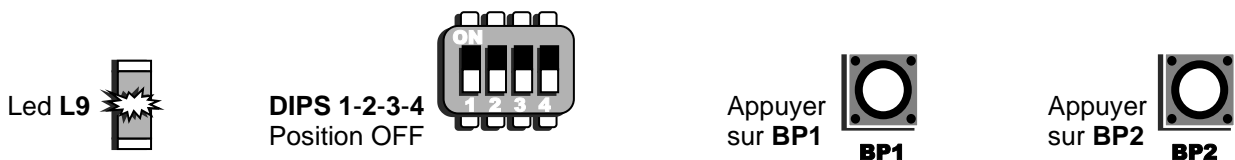
Si l'élément de régulation était en défaut, la porte ne pourrait partir. Seul un petit éclat sur le flash au moment du démarrage permet de diagnostiquer que la régulation est en défaut.

## CABLAGE SIMPLIFIE



### • • • • CONCEPT DE BASE • • • •

Les différentes étapes de la programmation de la carte EA263 s'effectuent avec les boutons BP1 et BP2, la led de contrôle L9, et les DIPS-switchs.

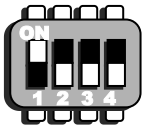


#### Fonctions de la led L9 (en mode de fonctionnement) :

- Porte fermée : allumée fixe
- Mouvement d'ouverture : clignotement
- Arrêt en ouverture : clignotement lent
- Mouvement de fermeture : clignotement très rapide

Pour chaque étape de la programmation, la position des switches et les boutons concernés seront indiqués à l'aide de ces schémas. Le soin porté à la programmation est la base d'un fonctionnement correct.

#### 4. PROGRAMMATION – Ex : **OUVERTURE TOTALE** – Prog 1



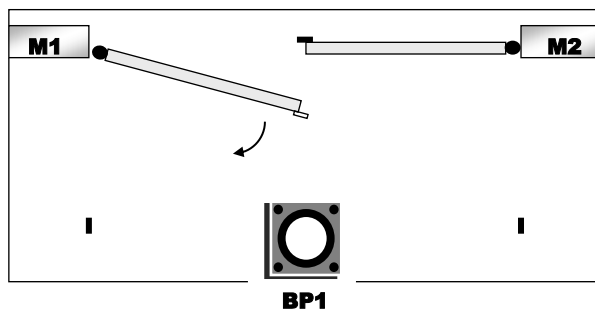
**Portail fermé**  
Basculer le **DIP 1** sur **ON** (L9 se met à clignoter)  
Suivre les instructions suivantes :

##### **Etape 1** : réglage phase d'ouverture

<b>BP1</b>	→	ouverture du battant 1	<b>BP2</b>	→	ouverture du battant 2
<b>BP1</b>	→	ralentissement du battant 1	<b>BP2</b>	→	ralentissement du battant 2
<b>BP1</b>	→	arrêt du battant 1	<b>BP2</b>	→	arrêt du battant 2

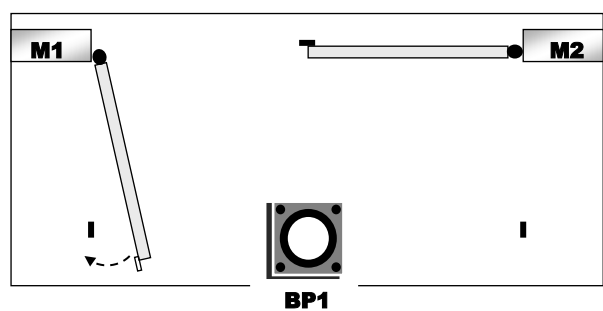
##### ❶ Départ en ouverture du battant 1

Appuyer sur **BP1**, le battant 1 commence à s'ouvrir.



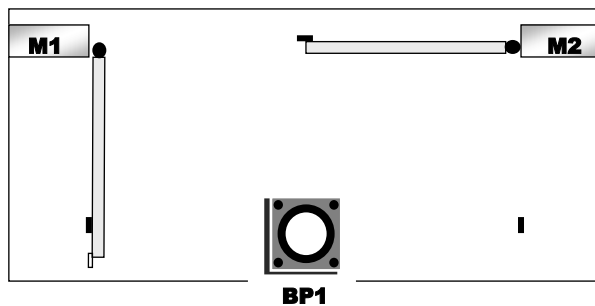
##### ❷ Ralentissement en ouverture du 1<sup>er</sup> battant

A 20 cm environ de la butée, appuyer sur **BP1**, le battant 1 commence à ralentir.



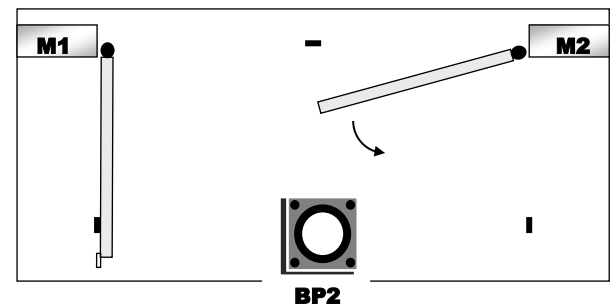
##### ❸ Arrêt en ouverture du battant 1

Laisser le moteur fonctionner 2 à 4' environ après avoir atteint la butée au sol avant d'appuyer sur **BP1** pour arrêter le battant 1 (sans risque pour le moteur).



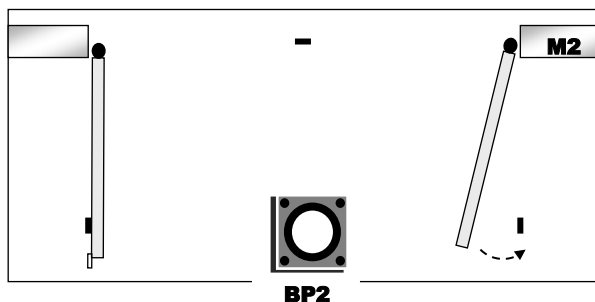
##### ❹ Départ en ouverture du battant 2

Appuyer sur **BP2**, le battant 2 commence à s'ouvrir.



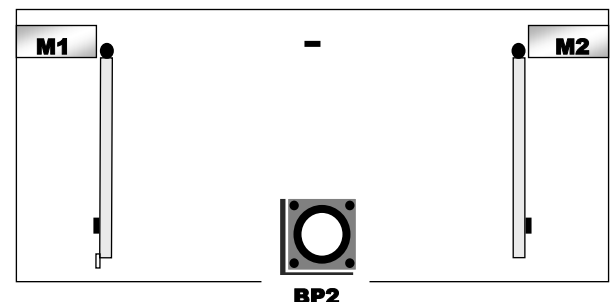
##### ❺ Ralentissement en ouverture du battant 2

A 20 cm environ de la butée, appuyer sur **BP2**, le battant 2 commence à ralentir.



##### ❻ Arrêt en ouverture du battant 2

Laisser le moteur fonctionner 2 à 4' environ après avoir atteint la butée au sol avant d'appuyer sur **BP2** pour arrêter le battant 2 (sans risque pour le moteur).



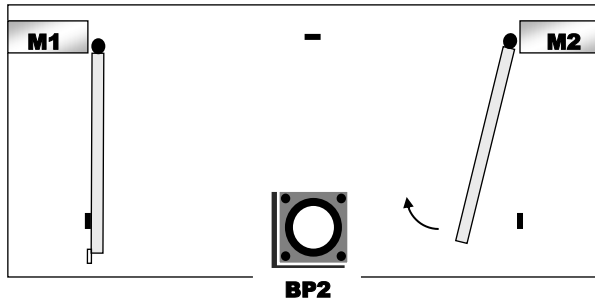
## Etape 2 : réglage phase de fermeture

BP2 → fermeture du battant 2  
BP2 → ralentissement du battant 2  
BP2 → arrêt du battant 2

BP1 → fermeture du battant 1  
BP1 → ralentissement du battant 1  
BP1 → arrêt du battant 1

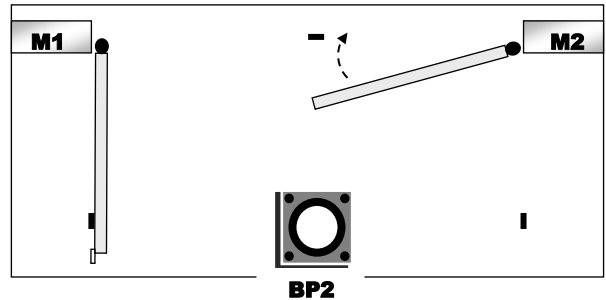
### 1 Départ en fermeture du battant 2

Appuyer sur BP2, le battant 2 commence à se fermer.



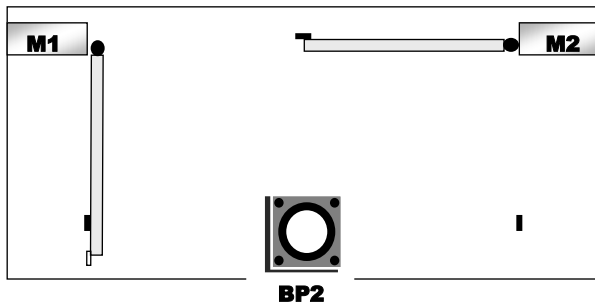
### 2 Ralentissement en fermeture du battant 2

A 20 cm environ de la butée, appuyer sur BP2, le battant 2 commence à ralentir.



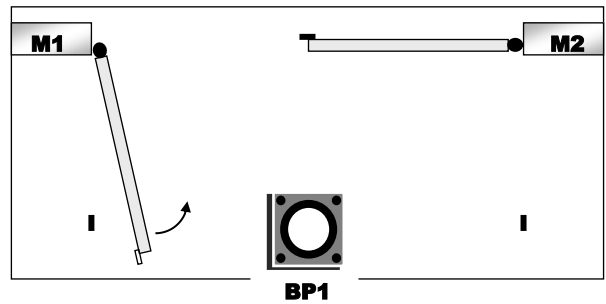
### 3 Arrêt en fermeture du battant 2

Laisser le moteur fonctionner 2 à 4' environ après avoir atteint la butée au sol avant d'appuyer sur BP2 pour arrêter le battant 2 (sans risque pour le moteur).



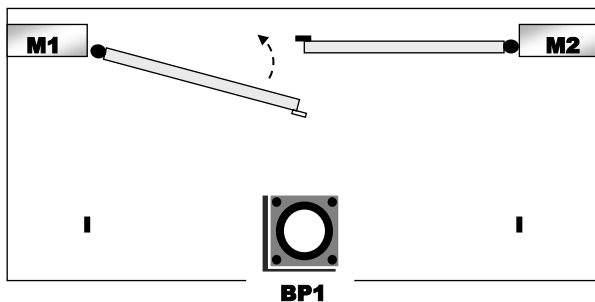
### 4 Départ en fermeture du battant 1

Appuyer sur BP1, le battant 1 commence à se fermer.



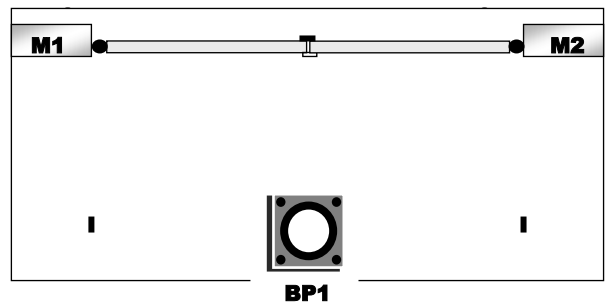
### 5 Ralentissement fermeture du battant 1

A 20 cm environ de la butée, appuyer sur BP1, le battant 1 commence à ralentir.



### 6 Arrêt en fermeture du battant 1

Laisser le moteur fonctionner 2 à 4' environ après avoir atteint la butée au sol avant d'appuyer sur BP1 pour arrêter le battant 1 (sans risque pour le moteur).



A la fin du réglage des battants, la led L9 se met à clignoter plus rapidement pour indiquer que les étapes 1 et 2 de la programmation sont terminées. Si le décalage des battants est inutile, voir directement § 8.1 Temps de pause. Si le décalage est utile, suivre l'étape 3 de la programmation.

□□□□ **NOTE** □□□□

Si vous avez déjà basculé le DIP 1 est sur OFF, le remettre sur ON et appuyer sur BP2 pour passer à l'étape 3 (ci-après). La led L9 se met à clignoter plus rapidement pour indiquer que l'on est à l'étape 3 de la programmation. Il n'est pas nécessaire d'appuyer sur BP2 si le DIP1 est déjà sur ON

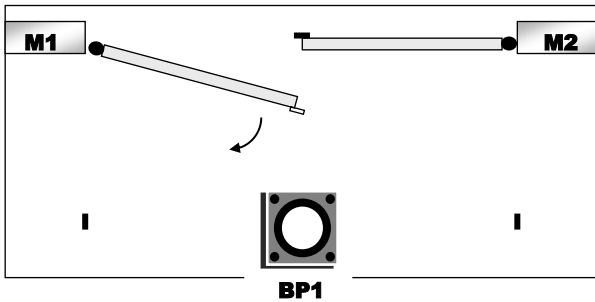


### Etape 3 : réglage du décalage des battants

Retard du battant 2 à l'ouverture + Retard du battant 1 à la fermeture

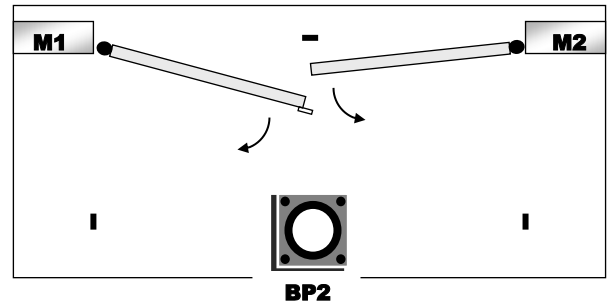
#### ① Départ en ouverture du battant 1

Appuyer sur BP1, le battant 1 commence à s'ouvrir.



#### ② Départ en ouverture du battant 2

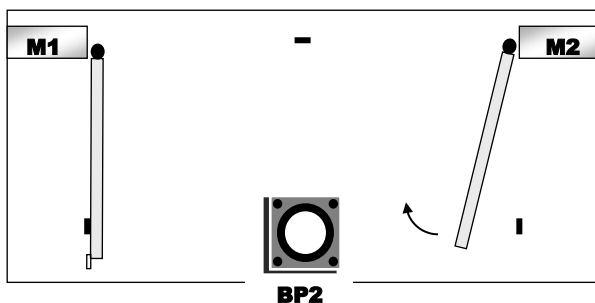
Pour éviter les problèmes d'interactions entre les deux battants (chevauchement, etc...), appuyer sur BP2 quelques secondes après que le battant 1 ait commencé à s'ouvrir.



Attendre que le portail se soit ouvert entièrement et que les moteurs ne fonctionnent plus pour poursuivre la programmation.

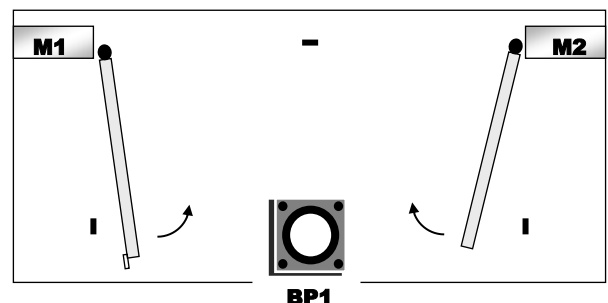
#### ③ Départ en fermeture du battant 2

Appuyer sur BP2, le battant 2 commence à se fermer.



#### ④ Départ en fermeture du battant 1

Pour éviter des problèmes d'interactions entre les 2 battants du portail (chevauchement, etc...), appuyer sur BP1 quelques secondes après que le battant 2 ait commencé à se fermer.

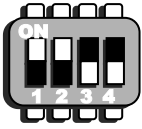


Attendre que le portail se soit fermé entièrement et que les moteurs ne fonctionnent plus pour poursuivre la programmation.

Basculer le DIP1 sur OFF pour terminer la programmation.  
Pour le réglage du temps de pause, cf. § 7.1 Temps de pause.

## 5. PROGRAMMATION – Ex : **OUVERTURE PARTIELLE** – Prog 2

Ce programme, facultatif, est totalement indépendant de l'autre. Il permet l'ouverture et la fermeture d'un seul battant (ex : ouverture piétonne) ou tout autre fonctionnement défini par l'utilisateur comme pour le programme 1.



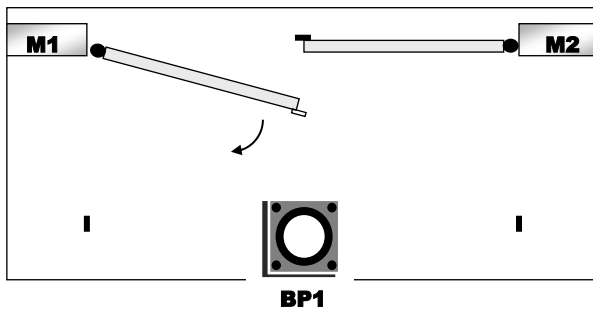
Basculer les **DIPS 1 et 2** sur ON  
**L9** se met à clignoter

### **Etape 1** : réglage phase d'ouverture

<b>BP1</b>	→	ouverture du battant 1
<b>BP1</b>	→	ralentissement du battant 1
<b>BP1</b>	→	arrêt du battant 1

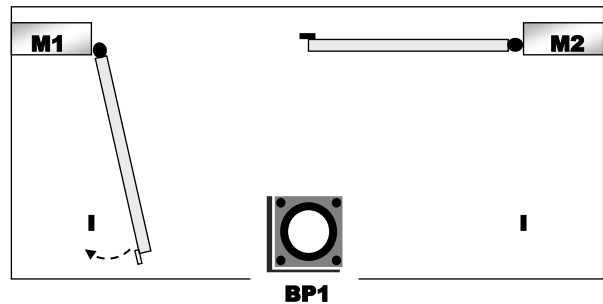
#### ① Départ en ouverture du battant 1

Appuyer sur **BP1**, le battant 1 commence à s'ouvrir.



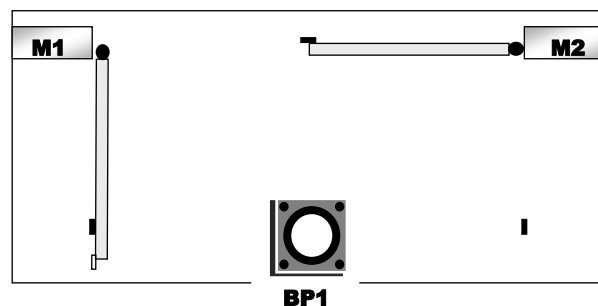
#### ② Ralentissement en ouverture du 1<sup>er</sup> battant

Selon l'ouverture désirée (ex : mi-ouverture pour un piéton), appuyer sur **BP1**, le battant 1 commence à ralentir.



#### ③ Arrêt en ouverture du battant 1

Appuyer sur **BP1** pour arrêter le battant 1 (sans risque pour le moteur).



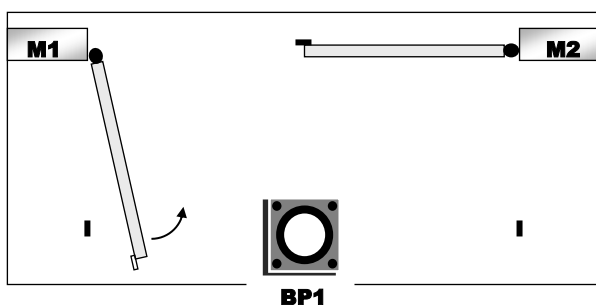


## Etape 2 : Réglage phase fermeture

BP1	→	fermeture du battant 1
BP1	→	ralentissement du battant 1
BP1	→	arrêt du battant 1

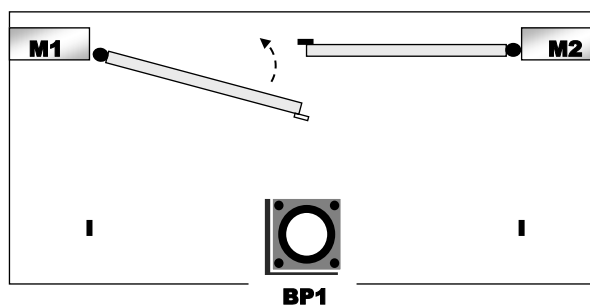
### ① Départ en fermeture du battant 1

Appuyer sur **BP1**, le battant 1 commence à se fermer.



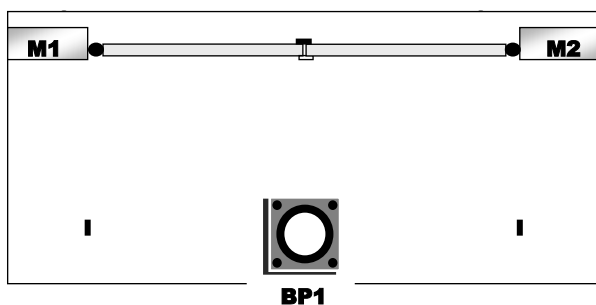
### ② Ralentissement en fermeture du battant 1

A 20 cm environ de la butée, appuyer sur **BP1**, le battant 1 commence à ralentir.



### ③ Arrêt en fermeture du battant 1

Laisser le moteur fonctionner 2 à 4' environ après avoir atteint la butée au sol avant d'appuyer sur **BP1** pour arrêter le battant 1 (ceci sans risque pour le moteur).



Basculer les DIPS 1 et 2 sur OFF pour terminer la programmation.

## 6. CORRECTION DE LA PROGRAMMATION

### 6.1. Course des battants

Voir § 4 Etape 1 : Réglage phase d'ouverture.

Remettre le **DIP 1** sur OFF à la fin de l'étape 1. Les autres valeurs déjà programmées resteront enregistrées.

### 6.2. Décalage des battants

Voir § 4 Etape 3 : Décalage des battants.

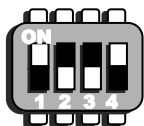
Mettre le **DIP 1** sur ON, appuyer sur **BP2** pour entrer directement dans cette étape, **L9** clignote plus rapidement.

A la fin de la correction, remettre les **DIPS** sur OFF.

## 7. PROGRAMMATIONS ANNEXES

### 7.1. Temps de pause

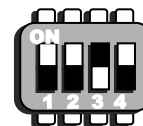
Programmation :



Selon le programme concerné :

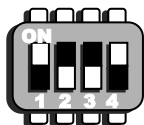
**Prog 1 :**  
Basculer les **DIPS 1** et **4** sur ON

**Prog 2 :**  
Basculer les **DIPS 1, 2** et **4** sur ON



- **L9** se met à clignoter
- Appuyer sur **BP1** : **L9** se met à clignoter plus rapidement : le temps de pause démarre (6 secondes minimum)
- Après avoir atteint le temps voulu (4 minutes max.) : réappuyer sur **BP1** : **L9** se met à clignoter normalement
- Rebasculer les **DIPS** sur OFF.

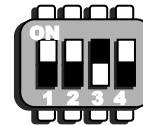
Annulation :



Selon le programme concerné :

**Prog 1 :**  
Basculer les **DIPS 1** et **4** sur ON

**Prog 2 :**  
Basculer les **DIPS 1, 2** et **4** sur ON



- **L9** se met à clignoter
- Appuyer 2 fois sur **BP1** en moins de 3 secondes
- Rebasculer les **DIPS** sur OFF.

### Temps de pause figé ou refermeture immédiate:

**En pause**, la carte **EA263** est réglée pour une re-fermeture 2' après libération de la sécurité fermeture ou par action sur une commande.

Pour annuler cette fonction et figer le temps de pause (toute action extérieure, photocellules, commandes etc, restaure le temps de pause à sa valeur initiale), couper l'alimentation, appuyer uniquement sur **BP2** et remettre l'alimentation sans lâcher **BP2**. **L9** clignote; lâcher **BP2**.

Même procédure pour remettre la re-fermeture sur coupure des sécurités : action sur le **BP** ou le bouton de la télécommande.

## 7.2. PROGRAMMATION DES TELECOMMANDES (portail fermé)

Vous devez impérativement changer le codage d'usine des télécommandes. Ouvrir les télécommandes et changer le code avec les dips switches de 1 à 10 puis refermer les télécommandes afin d'enregistrer le code dans la mémoire de la carte électronique EA244

### 1- Reseter la mémoire de la carte

Selon le programme concerné :

**Programme 1 :**

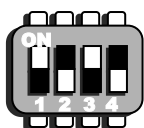
Basculer les **DIPS 1** et **3** sur ON

**Programme 2 :**

Basculer les **DIPS 1, 2 et 3** sur ON

- Appuyer sur le **BP2** et relâcher le BP dès que **L9** se remet à clignoter

### 2- Apprentissage



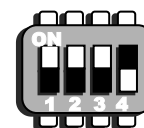
Selon le programme concerné :

**Programme 1 :**

Basculer les **DIPS 1** et **3** sur ON

**Programme 2 :**

Basculer les **DIPS 1, 2 et 3** sur ON



- **L9** se met à clignoter
- Appuyer sur le bouton choisi de la télécommande
- **L9** devient fixe
- Relâcher le bouton de la télécommande dès que **L9** se remet à clignoter
- Rebasculer tous les **DIPS** sur OFF



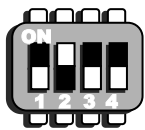
La version de carte K2 peut enregistrer maximum 10 émetteurs en code tournant par programme (KING GATES, KEY, PASS)

## 8. MODE DE FONCTIONNEMENT

### ■ ■ ■ ■ RAPPEL ■ ■ ■ ■

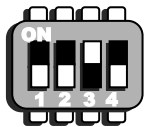
Le premier mouvement programmé sur la carte EA263 qui sera exécuté après la mise sous tension est l'ouverture des battants.

#### 8.1. Fonctionnement avec préavis



Basculer et laisser le **DIP 2** sur ON pour obtenir un *Préavis* de 3'  
Toute commande générera un clignotement du feu pendant 3' avant tout mouvement du portail.  
Lorsque cette fonction est activée, la platine teste automatiquement le bon fonctionnement des photocellules (Cellule émettrice alimentée par la sortie 10b).

#### 8.2. Fonctionnement avec Homme Présent (moteur 1 seulement)



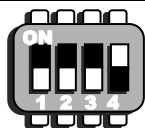
Basculer et laisser le **DIP 3** sur ON pour fonctionner en *Homme Présent* :

- un bouton poussoir raccordé en **BP1** pour l'ouverture et
- un bouton poussoir en **BP2** pour la fermeture

devront être maintenus enfoncés pour le fonctionnement du portail.

Ce type de fonctionnement est principalement utilisé pour les rideaux à enroulement.

#### 8.3. Fonctionnement avec Coup de Bélier



Basculer et laisser le **DIP 4** sur ON pour obtenir le *Coup de Bélier* qui facilite le décrochage de la serrure électrique en ouverture et son enclenchement en fermeture.  
(Utilisé sur les automatismes réversibles)

#### 8.4. Possibilités pour les deux programmes

Spécifique à la carte **EA263**, la possibilité d'enregistrer deux programmes d'ouverture totalement indépendants est un avantage très apprécié des utilisateurs. Le programme 2 est souvent utilisé pour commander un seul battant et permettre ainsi la sortie d'un piéton, d'un deux-roues, des poubelles, ... L'ouverture limitée à 45° d'un seul battant est valorisante.

Autre différenciation possible : le programme 1 en mode automatique et le programme 2 en mode semi-automatique pour diverses utilisations.

- **BP1** / bouton 1 de la télécommande lance **Prog 1**
- **BP2** / bouton 2 de la télécommande lance **Prog 2**

**ATTENTION** : lorsqu'un programme est lancé, l'autre ne peut être exécuté.

## 9. AUTRES FONCTIONS

**IMPORTANT** : Veuillez systématiquement à remettre les DIPS sur **OFF** après toute sélection de fonction.

Selon la configuration du fonctionnement de l'automatisme (préavis, homme présent, coup de bélier..), rebasculer les DIPS comme indiqué dans les paragraphes 9.1, 9.2 et 9.3.

#### 9.1. Sélection de la force de démarrage

La carte **EA263** fournie est pré-réglée avec un démarrage de puissance régulé (ceci afin d'apporter une protection à la porte et aux vérins). Pour utiliser la pleine puissance au démarrage, suivre les indications ci-dessous :

- Couper l'alimentation de la carte
- Maintenir **BP1** et **BP2** appuyés
- Remettre l'alimentation électrique
- **L9** clignote, relâcher alors **BP1** et **BP2**

Pour remettre la puissance régulée au démarrage, refaire la même opération.

#### 9.2. Entrée contact horloge (Prog 1 uniquement)

L'utilisation d'une horloge permet l'ouverture et la fermeture du portail en mode automatique à heures fixes. Pour cela, raccorder le contact d'une horloge aux bornes 3 et 4 de la carte **EA263**. Le portail fonctionnera suivant l'heure programmée sur l'horloge. Toute commande avec le portail en position ouvert ne sera pas prise en compte. Toute commande avec le portail en position fermée sera prise en compte.

#### 9.3. Action du contact sécurité fermeture

Entrée cellules et tous types de sécurité bornes 6 et 7. L'ouverture de ce contact en fermeture génère l'arrêt puis l'ouverture immédiate de la porte. A l'arrêt, il empêche tout mouvement d'ouverture et de fermeture.

En pause il peut faire refermer le portail 2 secondes après la libération du contact (cf. § *temps de pause figé ou refermeture immédiate*)

#### **9.4. Réglage de la puissance des moteurs**

A l'aide du potentiomètre repéré "LIMIT", tourner dans le sens des aiguilles d'une montre pour augmenter la force. Une modification importante peut générer une reprogrammation des courses des battants.

Lorsque l'on utilise des moteurs avec réglage de couple intégré, mettre le couple au maximum sur l'électronique et effectuer les réglages directement sur chaque moteur.

#### **9.5. Témoin d'état du portail**

Il est possible d'ajouter un connecteur (en option) pour déporter l'information d'état de la porte (repère "ETAT PORTE"). L'information fournie sur cette sortie est identique à **L9**.

Connecter un voyant 12V 35 mA max ou une led munie d'une résistance serie de 560 Ω à 1.2 KΩ suivant la distance et la luminosité souhaitée.

#### **9.6. Lampe de courtoisie ( Sélection / désélection )**

La carte électronique **EA263** offre la possibilité de transformer la fonction clignotant en éclairage de courtoisie. Elle restera allumée 2 mn après l'arrêt du portail en fermeture (en mode automatique et semi automatique). En mode automatique, la lampe de courtoisie sera également active pendant le temps de pause programmé.

- Couper l'alimentation
- Mettre le **DIP 3** sur **ON**
- Appuyer sur **BP1** et **BP2** (ne pas relâcher)
- Remettre l'alimentation de la carte : **L9** clignote, relâcher les **BP**.
- Basculer le **DIP3** sur **OFF**

#### **9.7. Arrêt en ouverture en mode automatique (Sélection / désélection)**

En mode automatique (programme 1 ou 2), lorsque cette fonction est active, une impulsion sur **BP** ou bouton de la télécommande arrête le portail en ouverture et inhibe le mode automatique jusqu'à la prochaine commande de re-fermeture du portail (le flash clignote).

- Basculer le **DIP 3** sur **ON**
- Couper l'alimentation
- Appuyer sur **BP2** (ne pas relâcher)
- Remettre l'alimentation de la carte : **L9** clignote, relâcher **BP2**.
- Basculer le **DIP3** sur **OFF**

#### **9.8. Désactivation des fonctions spécifiques (Configuration usine des options voir tableau ci-dessous)**

- Couper l'alimentation
- Mettre les **Dips 2, 3 et 4** sur **ON**
- Appuyer sur **BP1** et **BP2** (ne pas relâcher)
- Remettre l'alimentation
- **L9** clignote : relâcher **BP1** et **BP2**
- Basculer les **DIPS 2, 3 et 4** sur **OFF**

**Cette opération restaure la configuration usine des fonctions suivantes :**

<b>BP 1&amp;2</b> Appuyés	Bascule en pleine puissance ou démarrage régulé
<b>BP 1&amp;2</b> Appuyés + <b>Dip 3</b> on	Flash en mode courtoisie de 2mn après arrêt
<b>BP 1&amp;2</b> Appuyés + <b>Dip 2, 3,4</b> on	<b>Désactivation de fonctions spécifiques (Configuration usine)</b>
<b>BP 2</b> Appuyé	Temps de pause figé / non figé en mode automatique
<b>BP 2</b> Appuyé + <b>Dip 3</b> on	En mode automatique arrêt en ouverture possible
<b>BP 2</b> Appuyé + <b>Dip 2 et 4</b> on	Permutation du mode de réception (BINARY compatible 53200 ou TRINARY)

## 10. FICHE TECHNIQUE

- Tension d'alimentation : 220 volts AC
- Puissance max. des moteurs : 1 CV
- Ralentissement du portail en fin de course
- 2 programmes de fonctionnement totalement indépendants et pouvant être complémentaires avec le même récepteur
- Réglage indépendant des deux battants
- Programmation de la télécommande par auto-apprentissage
- Homme Présent
- Sélection d'un préavis de 3' pour le feu de signalisation
- Coup de bélier pour faciliter le déverrouillage de la serrure électrique, et son verrouillage en fermeture
- Choix pour la pleine puissance au démarrage des moteurs
- Réglage de la puissance moteur par potentiomètre
- Possibilité de raccorder une horloge
- Entrée photocellules pour sécurité en fermeture
- Possibilité de connecter un témoin d'état du portail (connecteur en option)
- Feu clignotant transformable en éclairage de courtoisie 2mn
- Sortie serrure alimentée
- Contrôle de fonctionnement des photocellules
- Détection de court circuit des triacs

## 11. RAPPELS

La carte électronique **EA263** est fournie avec un transformateur de 20VA (ETR00007), ce qui limite la sortie maxi à 800 mA en 24V ac.

Elle peut être alimentée par un transformateur de 50VA (ETR00008), selon les accessoires branchés sur la basse tension.

PROBLEME RENCONTRE	SYMPTOMES / CAUSES	SOLUTION
La carte ne s'allume pas	<ul style="list-style-type: none"> <li>- Vérifier que le disjoncteur n'a pas disjoncter</li> <li>- Vérifier les fusibles</li> <li>- Vérifier la tension aux bornes de la carte (220V borne 22 et 23)</li> <li>- Vérifier tension au primaire et secondaire du transformateur</li> </ul>	<ul style="list-style-type: none"> <li>-Remettre le courant au tableau.</li> <li>- Les remplacer si besoin en repectant l'ampérage</li> </ul>
Le moteur part dès que l'ont met le DIP 1 sur ON	<p>Le triac du moteur est HS :</p> <ul style="list-style-type: none"> <li>- Court circuit sur le triac</li> <li>- Erreur de câblage à l'installation</li> </ul>	Prévoir le remplacement du triac et corriger la panne
Aucun moteur ne démarre lors d'une commande par le BP	<ul style="list-style-type: none"> <li>- Fusibles HS</li> <li>- Triac HS d'usine</li> <li>- Carte HS</li> <li>- Anomalie sur courant faible</li> </ul>	<ul style="list-style-type: none"> <li>- Remplacer le fusible</li> <li>- Remplacer le triac</li> </ul>
L9 allumé faiblement	<ul style="list-style-type: none"> <li>- Problème avec le récepteur broché</li> <li>- Fusible 2A HS</li> <li>- Oxydation sur la carte au niveau des borniers</li> <li>- Erreur de câblage</li> <li>- Surconsommation ou défaut d'isolement sur le bornier courant faible</li> </ul>	<ul style="list-style-type: none"> <li>- Couper alimentation et débrocher le récepteur, puis remettre sous tension et tester si L9 s'allume -&gt; remplacer le récepteur</li> <li>- Remplacer la carte</li> <li>- Rectifier le câblage</li> <li>- Tester les éléments</li> </ul>
L9 éteint	<ul style="list-style-type: none"> <li>- Fusibles HS</li> <li>- Court circuit sur courant faible</li> <li>- Problème avec le récepteur broché</li> </ul>	<ul style="list-style-type: none"> <li>- Remplacer les fusibles</li> <li>- Résoudre le court circuit (cellules.)</li> <li>- Couper alimentation et débrocher le récepteur, puis remettre sous tension et tester si L9 s'allume -&gt; remplacer le récepteur</li> </ul>
L9 scintille	<ul style="list-style-type: none"> <li>- Récepteur HS</li> <li>- Problème sur bornier courant faible</li> </ul>	Débrancher et tester chaque éléments du courant faible (cellules, récepteur...)
Résistance cassé franchement	<ul style="list-style-type: none"> <li>- Les 2 résistances sont trop collées (risque ARCAGE)</li> <li>- court circuit sur primaire transformateur</li> </ul>	<ul style="list-style-type: none"> <li>- Remplacer les résistances en les décollant</li> <li>- Vérifier le transformateur</li> </ul>
Résistance roussies	Court circuit ou surconsommation sur 24V Ac	Débrancher et tester chaque éléments. ATTENTION, risque d'avoir endommager le transfo et donc le tester également
Parasurtenseur bleu brulé / cassé	Surtension sur le 220 Volts	Remplacer le parasurtenseur et le fusible
ULN 2003 troué	<ul style="list-style-type: none"> <li>- Foudre</li> <li>- Surtension</li> <li>- Mauvais câblage</li> <li>- Tension sur l'entrée BP (interphone alimenté)</li> </ul>	<ul style="list-style-type: none"> <li>- Remplacer la carte</li> <li>- Retour d'une alimentation externe ou 24Vac interne sur entrée/sortie du courant faible</li> </ul>





## Accessoires optionnels

Télécommande 2 fonctions



ARMY2

Télécommande 4 fonctions



STYLO4

Antenne déportée 433 MHz



ANT433

Feu clignotant 220V



FCEA

Clavier à code radio



CLEA

Photocellules 24V



CIREA

Interphone vidéo écran 7 pouces  
2 fils intégral



SURF7 DIGIT